



鑫沃科技
XIN WO TECHNOLOGY



XW75XXL系列

低功耗、高 PSRR、高精度 LDO 转换器

深圳东为电子科技有限公司
DONGWEI ELECTRONIC TECHNOLOGY CO., LTD

40V/150mA 高压线性稳压器

功能描述

XW75xx系列是一款高压低功耗线性稳压器，静态电流低至2 μ A，输出电流最大为150mA。该系列产品采用先进的CMOS工艺和高压PMOSFET，具有快速启动、高输出电压精度等特点。XW75xxL只需要10 μ F的陶瓷电容即可保证电压稳定输出，其内部精密的电压基准和反馈回路，可使电路在输入电压、负载、工艺和温度波动的情况下，确保 $\pm 1\%$ 的输出电压精度。工作温度范围 $-40^{\circ}\text{C} \sim +125^{\circ}\text{C}$ ，封装形式为SOT89-3，SOT23-3L。

特性

- 宽输入电压：2V to 40V
- 最大150mA输出电流
- 超低静态电流：2 μ A@Typ
- 高纹波抑制比：75dB@100Hz; 51dB@1KHz
- 超低压差：650mV at 150mA Load @VOUT=5V
- 短路保护电流：80mA
- 优秀的线性/负载特性
- 线性调整率：0.05% typical
- 封装形式：SOT89-3, SOT23-3L

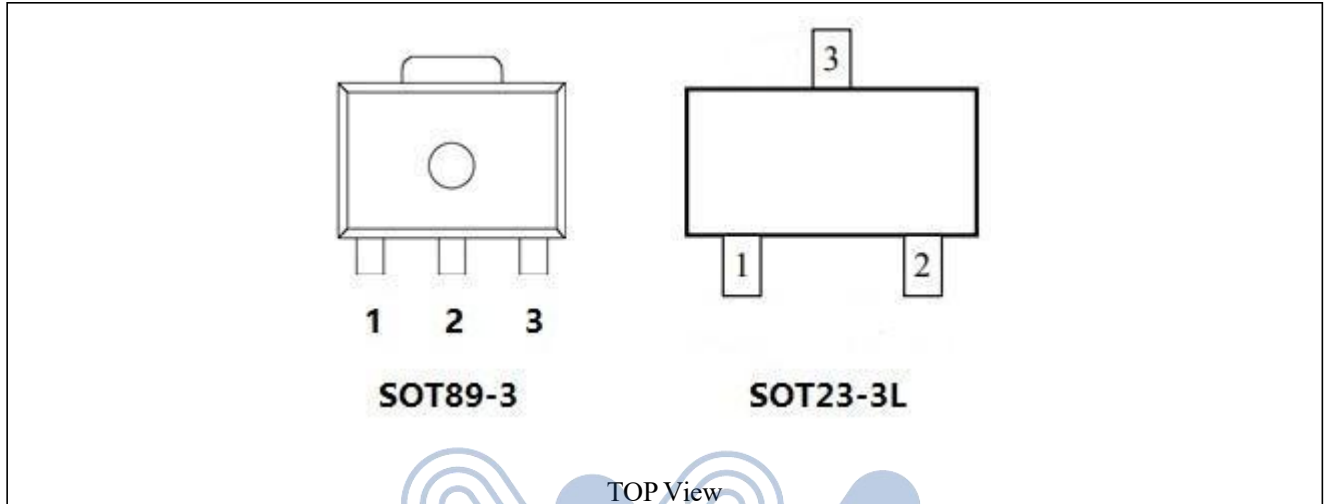


鑫沃科技
XIN WO TECHNOLOGY

标签说明

Part No.		V _{OUT}
XW7530L		3.0V
XW7533L		3.3V
XW7550L		5.0V

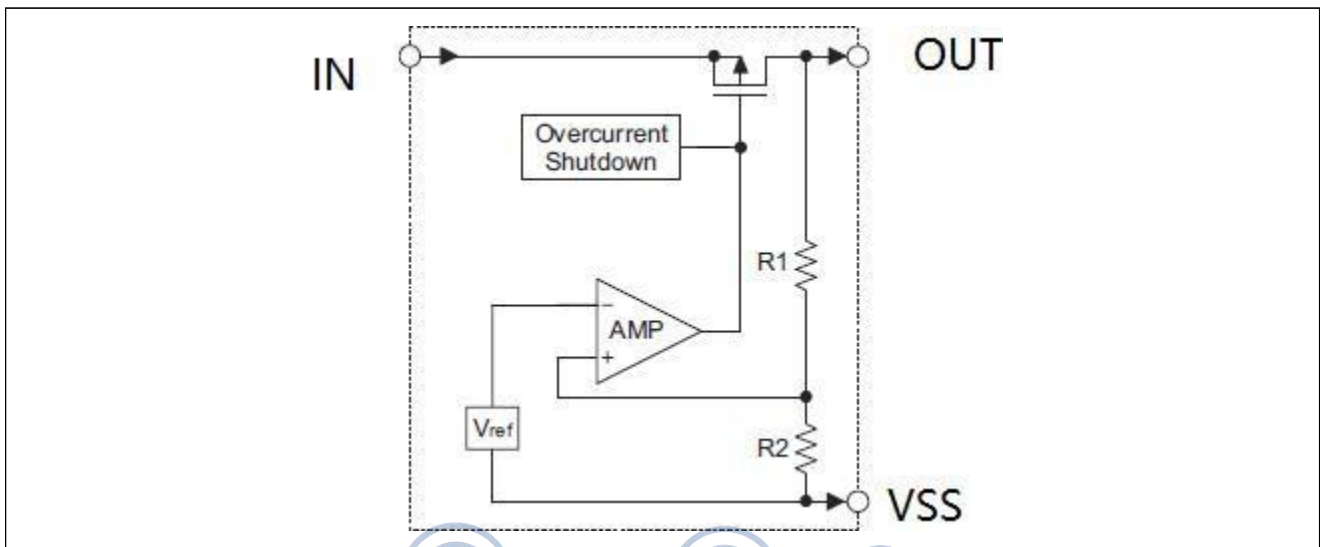
脚位定义



脚位功能描述

Pin No.		Pin Name	Pin Function
SOT89-3	SOT23-3L		
1	1	GND	Ground.
2	3	IN	Supply input pin. Must be closely decoupled to GND with a 1 μ F or greater ceramic capacitor.
3	2	OUT	Output pin. Bypass a 1 μ F ceramic capacitor from this pin to ground.

功能框图



输入电容

建议在VIN和GND引脚之间连接1 μ F-10 μ F陶瓷电容器，以消除输入电源浪涌和噪声，电容量越大效果越好。该输入电容尽可能靠近芯片，以确保输入稳定性和更少的噪声。对于PCB布局，VIN和GND都需要宽的走线。

输出电容

LDO的稳定性需要输出电容，推荐的输出电容为1 μ F至10 μ F，等效串联电阻（ESR）为5m Ω 至100m Ω ，温度特性为X7R或X5R。较高的电容值有助于改善负载/线性特性，可以增加输出电容来抑制下冲/过冲。输出电容尽可能靠近OUT和GND引脚。

低静态电流

XW6209静态电流仅为2.5 μ A，在便携式和低功耗应用中提供了极大的节能效果。

输出短路保护

当OUT引脚的输出电流高于电流限制阈值或OUT引脚对GND短路时，将触发短路保护，输出电流将被箝位至约80mA，以防止温度过高造成芯片损坏。

极限参数

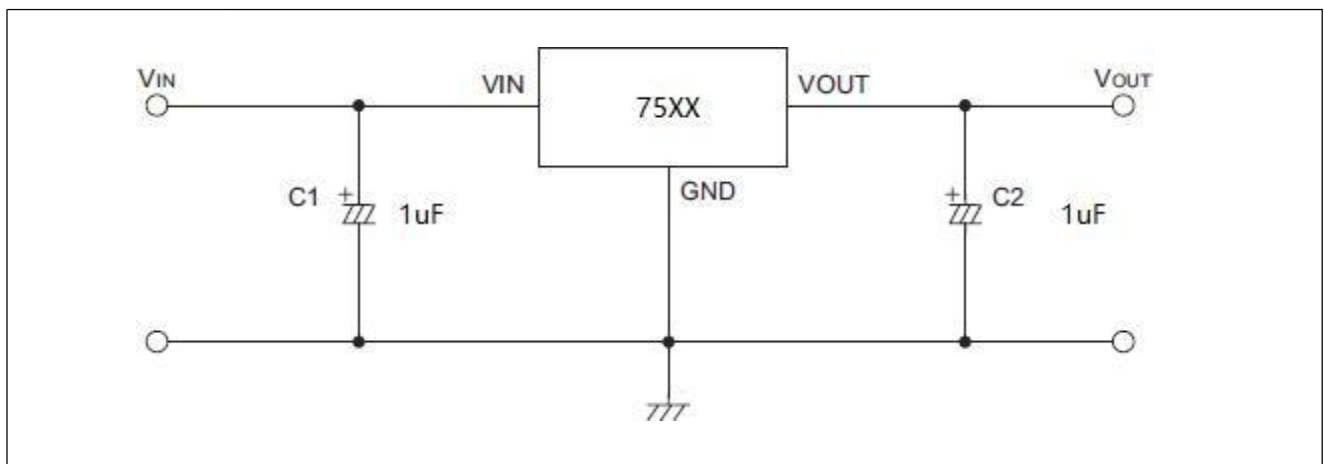
参数	范围		单位
输入电压	-0.3 to 36		V
极限功率	SOT89-3	700	mw
	SOT23-3L	500	
工作温度	-40 to 125		°C
存储温度	-65 to 150		°C
焊接温度	300		°C

电气特性

($V_{IN} = V_{EN} = 7V$, $T_A = 27^\circ C$)

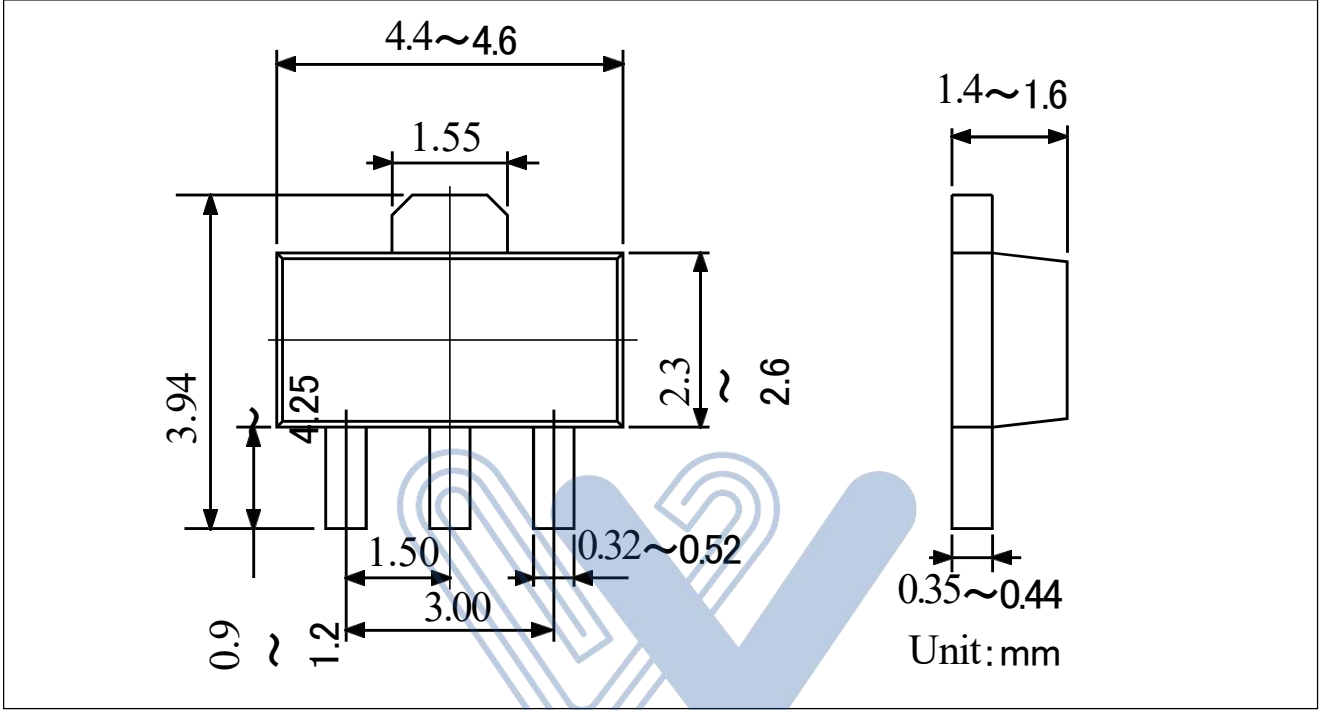
参数	符号	测试条件	最小值	典型值	最大值	单位
输入电压工作范围	V_{IN}		3		40	V
压差	V_{drop}	$V_{OUT} = 5V, I_{OUT} = 150mA$		650	780	mV
		$V_{OUT} = 5V, I_{OUT} = 100mA$		400	530	
静态电流	I_Q			2		μA
输出电压精度	V_{OUT}	$I_{OUT} = 1mA, -40^\circ C \leq T_A \leq 85^\circ C$	-1		1	%
输出电压线性调整率		$V_{IN} = V_{OUT} + 1V \text{ to } 30V,$ $I_{OUT} = 10mA$		0.05		%
输出电压负载调整率		I_{OUT} from 0mA to 150mA		0.2		%
最大输出电流		$V_{IN} = V_{OUT} + 1V$	150			mA
短路保护电流		OUT short to GND		80		mA

典型应用电路



封装形式

SOT89-3



鑫沃科技

XIN WO TECHNOLOGY

SOT23-3L

